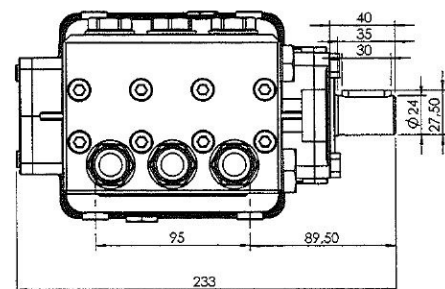
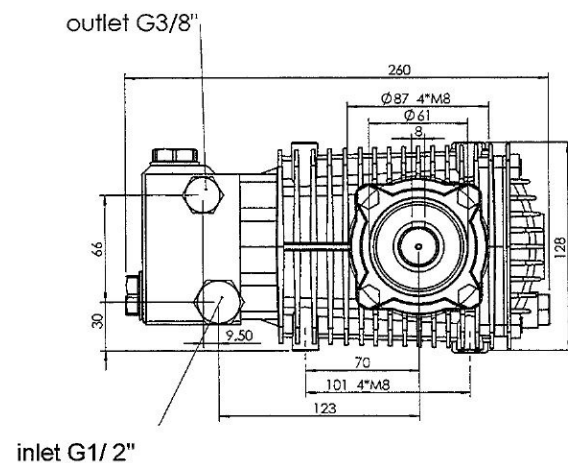


DES Serie



Pumpenkopf und Innenteile sind Seewasserbeständig und Umkehrosmose geeignet.

Typ	Antriebsdrehzahl	Fördermenge	Betriebsdruck	Antriebsleistung	Gewicht	Abmessungen
	min/1	l/min.	bar	kW		
DES 0110	1450	1	100	0,37	13	233x260x128
DES 0210		2	100	0,37	13	
DES 0310		3	100	0,55	13	
DES 0410		4	100	0,75	13	
DES 0610		6	100	1,1	13	
DES 0815		8	150	2,2	13	
DES 0820		8	200	3,0	13	
DES 1114		11	140	3,0	13	
DES 1120		11	200	4,0	13,3	
DES 1415		14	150	4,0	13	
DES 1420		14	200	5,5	13,3	
DES 1613		16	130	4,0	13	
DES 1618		16	180	5,5	13,3	
DES 1812		18	120	4,0	13	
DES 1817		18	170	5,5	13,3	
DES 2010		20	100	4,0	13	
DES 2015		20	150	5,5	13,3	

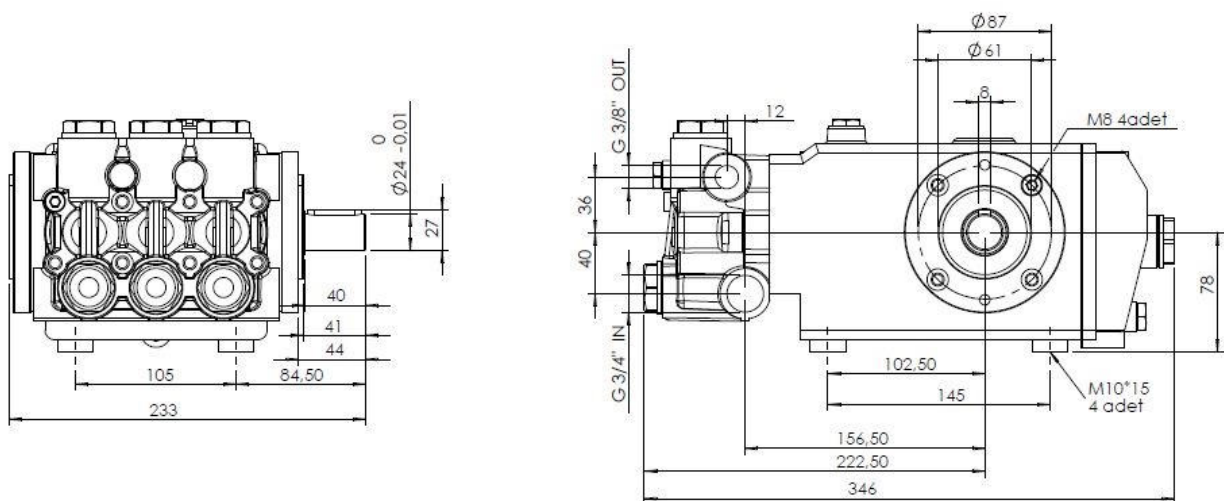


DPL Serie



DPL Serie mit Messingdruckguß- oder Edelstahl-Ventilgehäuse.
 Ø 24 mm Kurbelwelle. Auf Anfrage auch mit doppelseitigem Antrieb Lieferbar.
 Sauganschluß G^{3/4} Druckanschluß G^{3/8}

Typ	Antriebs- drehzahl	Förder- menge	Betriebs- druck	Antriebs- leistung	Gewicht	Abmessungen
	min/1	l/min.	bar	kW		
DPL 1248	1450	12	480	11	15,6	360x230x115
DPL 1440		14	400			
DPL 1833		18	330			
DPL 2030		20	300			
DPL 2227		22	270			
DPL 2524		25	240			
DPL 2722		27	220			
DPL 3020		30	200			
DPL 3417		34	170			
DPL 3815		38	150			
DPL 4314		43	140			
DPL 4812		48	120			



DIROJET®

DIROJET GmbH | Kupferstraße 11 | 33378 Rheda-Wiedenbrück | Germany
 T +49 5242 9316910 | F +49 5242 9316911 | info@dirojet.de | www.dirojet.de