

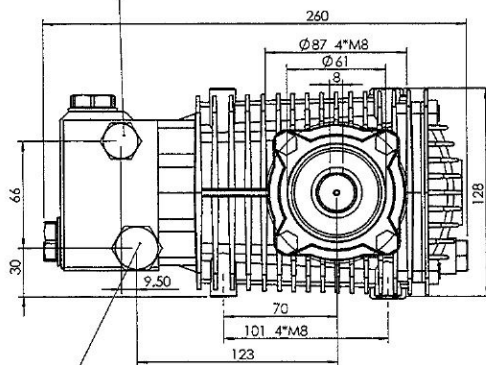
DES Serie



Pumpenkopf und Innenteile sind Seewasserbeständig und Umkehrosmose geeignet.

Typ	Antriebs- drehzahl	Förder- menge	Betriebs- druck	Antriebs- leistung	Gewicht	Abmessungen
	min/1	l/min.	bar	kW		
DES 0110	1450	1	100	0,37	13	233x260x128
DES 0210		2	100	0,37	13	
DES 0310		3	100	0,55	13	
DES 0410		4	100	0,75	13	
DES 0610		6	100	1,1	13	
DES 0815		8	150	2,2	13	
DES 0820		8	200	3,0	13	
DES 1114		11	140	3,0	13	
DES 1120		11	200	4,0	13,3	
DES 1415		14	150	4,0	13	
DES 1420		14	200	5,5	13,3	
DES 1613		16	130	4,0	13	
DES 1618		16	180	5,5	13,3	
DES 1812		18	120	4,0	13	
DES 1817		18	170	5,5	13,3	
DES 2010		20	100	4,0	13	
DES 2015		20	150	5,5	13,3	

outlet G3/8"



inlet G1/2"

